



Электронная документация

ГЕРМЕТИЧНЫЙ СВЕТОДИОДНЫЙ МОДУЛЬ

ARL-ORION-S15-12V Cool 15x55 deg

ОПИСАНИЕ

- 30 модулей в цепи.
- Линза модуля создает двойной угол засветки 15°/55°, позволяющий равномерно засветить лайтбокс с обеих сторон.
- Модули устанавливаются во внутренней части бокса по периметру.

ПРИМЕНЕНИЕ

- Наружная реклама.
- Двусторонняя засветка лайтбоксов глубиной 100-200 мм.



1.5 Вт



12 В



150 мм



IP67

ПАРАМЕТРЫ

Артикул	026536
Модель	ARL-ORION-S15-12V Cool 15x55 deg
Цвет	<input type="checkbox"/> ЧИСТЫЙ БЕЛЫЙ
Цветовая температура	6000-7000 К
Тип светодиодов	SMD 3030
Количество светодиодов	1 шт.
Световой поток	125 лм
Угол излучения горизонтальный	15°
Угол излучения вертикальный	55°
Напряжение питания	DC 12 В
Мощность	1.5 Вт
Количество модулей в цепи	30 шт.
Длина провода между модулями	107 мм
Расстояние между центрами модулей	150 мм
Рекомендуемая глубина установки	100-200 мм
Размер	43×36×12.5 мм
Степень пылевлагозащиты	IP 67
Диапазон рабочих температур окружающей среды	-30... +50 °C
Материал корпуса	ABS-пластик

Гарантийный срок изделия – 60 месяцев со дня передачи потребителю, если иное не предусмотрено договором.

КОНСТРУКТИВНЫЙ ЧЕРТЕЖ

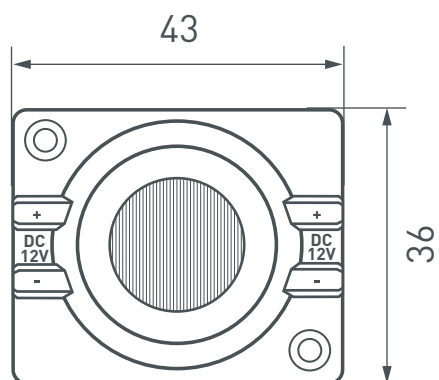
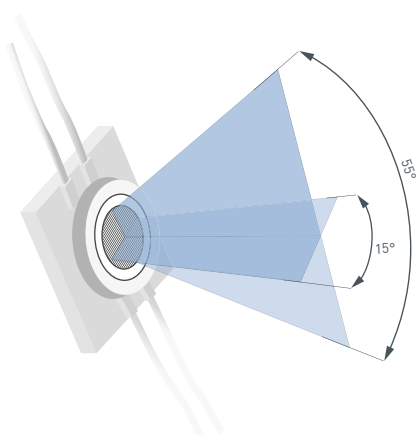
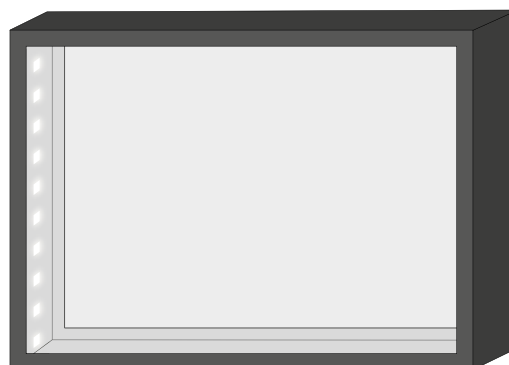


Фото модуля - реальный размер (масштаб 1:1)



Асимметричный угол излучения



Лайтбокс

УСТАНОВКА И ПОДКЛЮЧЕНИЕ

⚠ ВНИМАНИЕ! Во избежание поражения электрическим током перед началом всех работ отключите электропитание. Все работы должны проводиться только квалифицированным специалистом.

1. Подбор источника питания.

- Необходимо использовать стабилизированный источник постоянного напряжения 12 В ±0.5 В.
- Мощность источника питания должна быть на 25% выше суммарной мощности подключаемых модулей.
- Для выбора источника питания рекомендуем воспользоваться таблицей:

Мощность модуля	Количество подключаемых модулей	Суммарная мощность подключаемых модулей	Рекомендуемая мощность источника питания (+25%)	Герметичный источник питания IP65-67
1.5 Вт	30 штук	45 Вт	56 Вт	 Артикул 023547 ARPV-ST12060-SLIM-PFC-B (12V, 5.0A, 60W)
	60 штук	90 Вт	112 Вт	 Артикул 021386 ARPV-12150-B (12V, 12.5A, 150W)
	150 штук	225 Вт	281 Вт	 Артикул 022929 ARPV-LG12300-PFC-S2 (12V, 25.0A, 300W)

2. Рекомендуемая схема подключения питания.

- Подключите модули согласно схеме, строго соблюдая полярность, обозначенную цветом проводов.
- Запрещается подключение более 30 модулей в одной группе. Если необходимо подключить большее количество модулей, воспользуйтесь схемой.

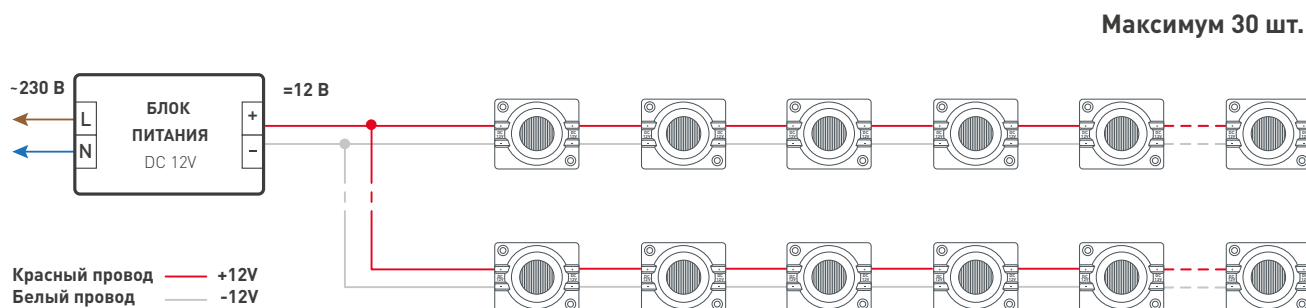
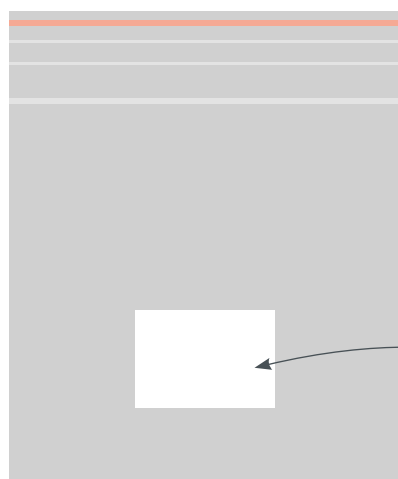


Схема 1. Подключение модулей.

3. Требования к монтажу.

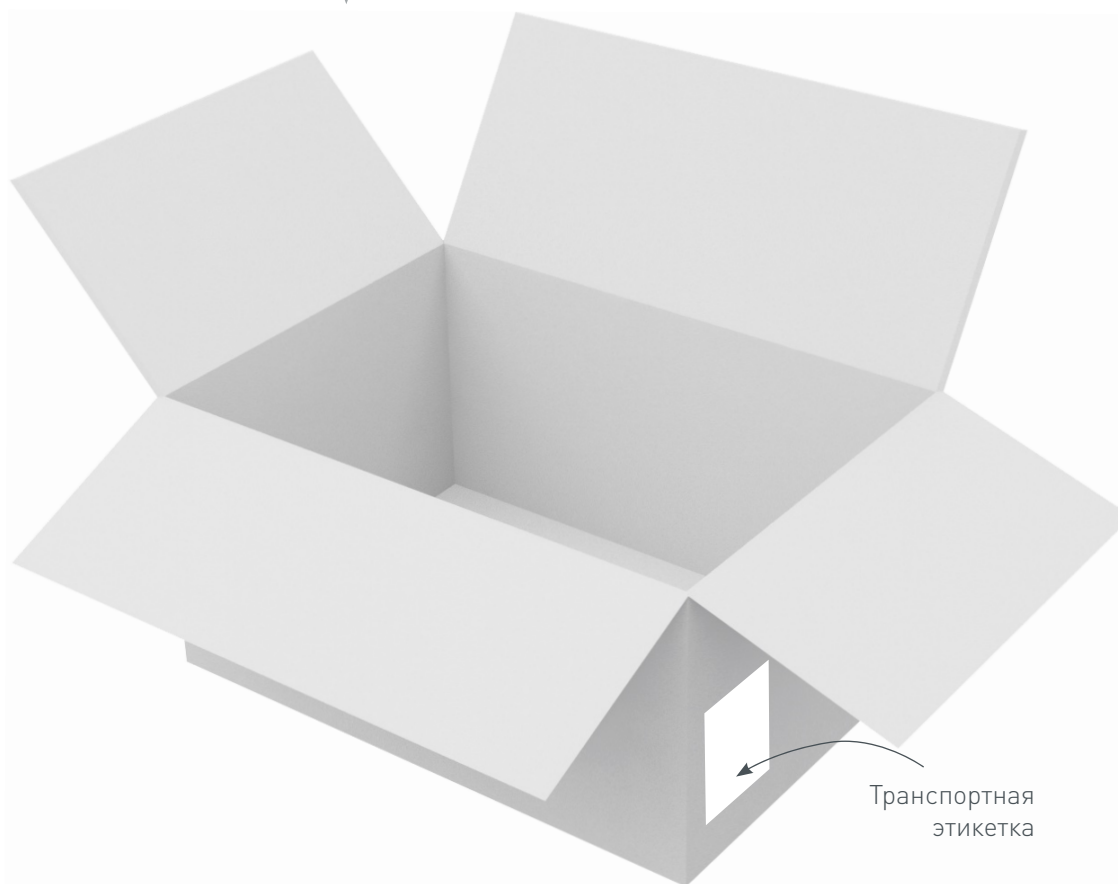
- Монтаж должен производиться при температуре окружающей среды не ниже 0 °С.
- Места соединения проводов и оголенные провода следует тщательно герметизировать нейтральным силиконовым герметиком с последующей установкой термоусаживаемой трубки для обеспечения полной герметичности.
- Не допускается использование кислотных и других химически активных герметизирующих или клеящих составов для фиксации модулей и изоляции мест соединений и оголенных проводов.
- Конструкция модуля предусматривает возможность крепления при помощи вытяжных заклепок или шурупов. Не допускайте перетягивания шурупов, это может привести к механическому повреждению или разрушению модуля.
- Тип и сечение проводов должны соответствовать требованиям надежности и безопасной эксплуатации электропроводки. Неправильный выбор сечения провода, не соответствующего его токовым нагрузкам, приводит к недопустимому падению напряжения, чрезмерному нагреву провода, плавлению изоляции, короткому замыканию и пожару.

УПАКОВКА



Этикетка
на пакет

Пакет, 305×280 мм



Транспортная
этикетка

Транспортный короб, 520×370×260 мм