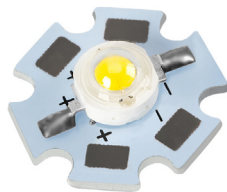


Мощный светодиод ARPL-Star-1W3W-BCB Day White



ОСОБЕННОСТИ

- Высокая энергоэффективность по сравнению с лампами накаливания и галогенными лампами.
- Низкое рабочее напряжение.
- Моментальное включение.
- Долгий срок службы.
- Защита от ультрафиолетового излучения.
- Соответствует директиве RoHS.



ОСОБЕННОСТИ

- В серии представлен большой выбор светодиодов с различными цветом свечения, силой света, цветом корпуса и др.
- Высочайшая эффективность в уличных применениях.

ЗАМЕЧАНИЯ ПО ИСПОЛЬЗОВАНИЮ

- Ультра яркий светодиод является устройством, чувствительным к статическому электричеству. Электростатический разряд может привести к повреждению светодиода. При работе со светодиодами все инструменты, оборудование и стол должны быть надлежащим образом заземлены. На запястье специалиста, работающего со светодиодами, должен быть закреплен заземляющий браслет.

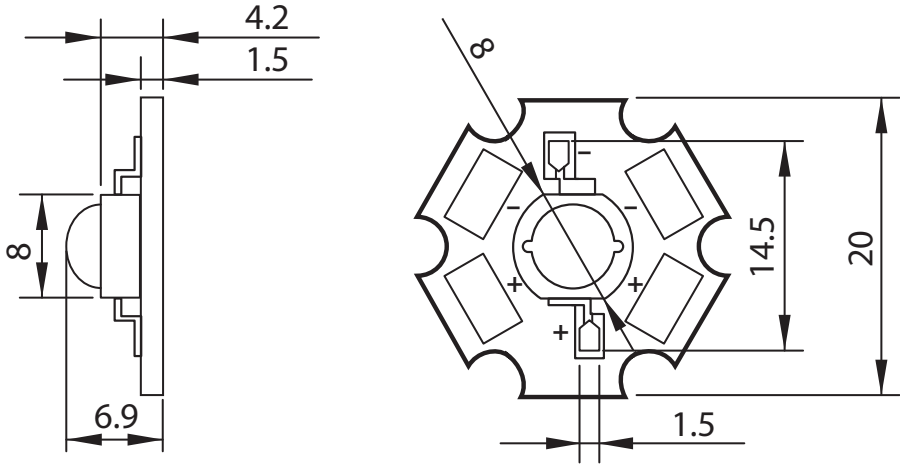
ПРИМЕНЕНИЕ

- Внутреннее освещение: точечные светильники (споты), потолочные светильники, лампы.
- Архитектурное и ландшафтное освещение: прожекторы, фасадные светильники, садовые светильники;
- Рекламные конструкции и вывески.
- Дорожные знаки: уличные фонари, дворовые (парковые) светильники, туннельные светильники.
- Выставочное освещение.

ИНФОРМАЦИЯ ДЛЯ ЗАКАЗА

Название	Кристалл		Цвет линзы
	Материал	Цвет излучения	
ARPL-Star-1W3W-BCB Day White	InGaN	Белый	Прозрачная

КОНСТРУКТИВНЫЙ ЧЕРТЕЖ



ПРИМЕЧАНИЕ

- Допуски, не обозначенные на чертеже, имеют значение 0.25 мм.
- Выступ эпоксидной смолы под фланцем не более 1.5 мм.
- Выводы изготавливаются из медного сплава и подвергаются облуживанию после резки.

МАКСИМАЛЬНО ДОПУСТИМЫЕ ПАРАМЕТРЫ (при $T_a=25^\circ\text{C}$, $I_F=350\text{mA}$)

Параметр	Обозначение	Предельное значение	Ед. измер.
Пиковый прямой ток (при частоте импульсов 1 КГц и скважности 1/10)	I_{FP}	1000	мА
Прямой ток	I_{FM}	350	мА
Обратное напряжение	V_R	5	В
Рассеиваемая мощность	P_D	1.12	Вт
Рабочая температура	T_{opr}	-30~+75	$^\circ\text{C}$
Температура хранения	T_{stg}	-40~+85	$^\circ\text{C}$
Температура пайки (<5сек)	T_{sol}	125	$^\circ\text{C}$

ЭЛЕКТРИЧЕСКИЕ И ОПТИЧЕСКИЕ ХАРАКТЕРИСТИКИ (при $T_a=25^\circ\text{C}$, $I_F=350\text{mA}$)

Параметр	Обозначение	Мин.	Тип.	Макс.	Ед. измер.	Режим измерения
Угол освещения	$2\theta_{1/2}$	---	140	---	Градус	(Прим.)
Цветовая температура	K	4000		4500	K	$I_F=350\text{mA}$
Прямое напряжение	V_F	3.0	---	3.4	В	$I_F=350\text{mA}$
Обратный ток	I_R	---	---	10	μA	$V_R=5\text{B}$
Световой поток	L_m	130	138	150	Lm	$I_F=350\text{mA}$

ПРИМЕЧАНИЕ

- $\theta_{1/2}$ - угол отклонения от оси, при котором сила света составляет половину осевой силы света.

МАКСИМАЛЬНО ДОПУСТИМЫЕ ПАРАМЕТРЫ (при $T_a=25^{\circ}\text{C}$, $I_F=700\text{mA}$)

Параметр	Обозначение	Предельное значение	Ед. измер.
Пиковый прямой ток (при частоте импульсов 1 КГц и скважности 1/10)	I_{FP}	1000	мА
Прямой ток	I_{FM}	350	мА
Обратное напряжение	V_R	5	В
Рассеиваемая мощность	P_D	1.12	Вт
Рабочая температура	T_{opr}	-30~+75	$^{\circ}\text{C}$
Температура хранения	T_{stg}	-40~+85	$^{\circ}\text{C}$
Температура пайки (<5сек)	T_{sol}	125	$^{\circ}\text{C}$

ЭЛЕКТРИЧЕСКИЕ И ОПТИЧЕСКИЕ ХАРАКТЕРИСТИКИ (при $T_a=25^{\circ}\text{C}$, $I_F=700\text{mA}$)

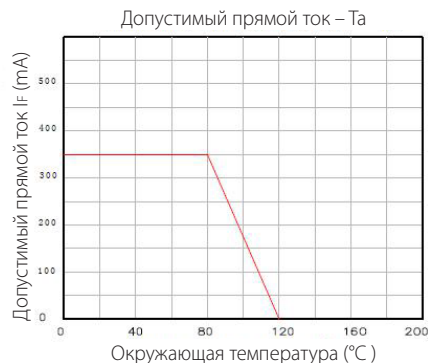
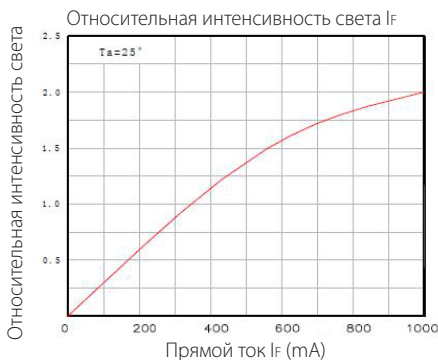
Параметр	Обозначение	Мин.	Тип.	Макс.	Ед. измер.	Режим измерения
Угол освещения	$2\theta_{1/2}$	---	140	---	Градус	(Прим.)
Цветовая температура	K	4000	---	4500	K	$I_F=700\text{mA}$
Прямое напряжение	V_F	3.4	---	3.6	В	$I_F=700\text{mA}$
Обратный ток	I_R	---	---	10	μA	$V_R=5\text{B}$
Световой поток	L_m	240	250	270	Lm	$I_F=700\text{mA}$

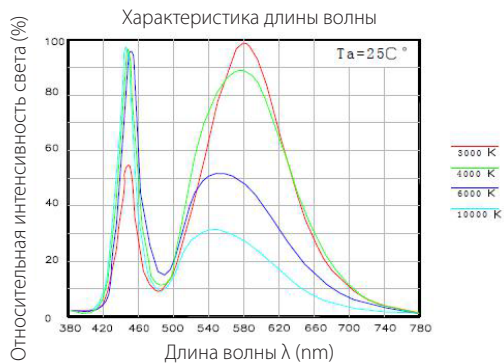
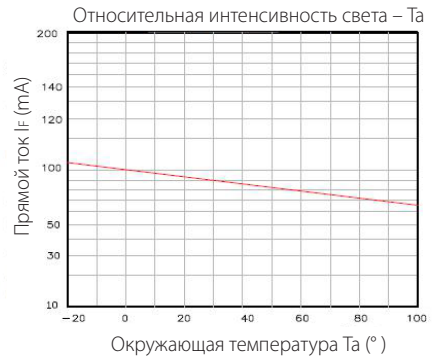
ПРИМЕЧАНИЕ

- $\theta_{1/2}$ - угол отклонения от оси, при котором сила света составляет половину осевой силы света.

ГРАФИКИ ТИПОВЫХ ЭЛЕКТРИЧЕСКИХ И ОПТИЧЕСКИХ ХАРАКТЕРИСТИК

($T_a=25^{\circ}\text{C}$ Если не указано иное)





ПРИМЕЧАНИЕ

- Приведенные выше характеристики могут быть изменены производителем без предварительного уведомления.
- При использовании данного продукта следуйте всем рекомендациям, приведенным в данном документе. Не превышайте максимально допустимые параметры. Производитель не несет ответственности за любой ущерб, причиненный в результате использования продукта с нарушением приведенных требований.
- Настоящий документ включает в себя материалы, защищенные авторскими правами производителя. Пожалуйста, не размножайте и не воспроизводите их без согласия производителя.